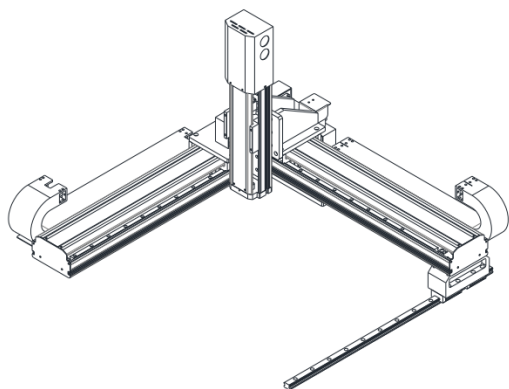
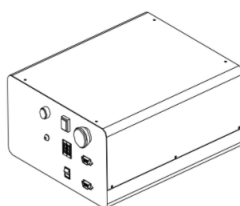


 **ROBOT** 661-GANTRY



ROBOT PORTIQUE



BOÎTIER DE COMMANDE



MODULE
D'APPRENTISSAGE

SPÉCIFICATIONS

| CARACTÉRISTIQUES TECHNIQUES | 661-GANTRY |
|-------------------------------------|---|
| Plage de travail X/Y/Z (mm) | 600 / 600 / 100 mm |
| Charge AXE Z | 6kg |
| X et Y / Z (mm/s) | 0,1-500 / 250 |
| Résolution | 0,01 mm/axe |
| Précision de répétabilité | +/- 0,01 mm/axe |
| Capacité de programme | <ul style="list-style-type: none"> ▶ 100 programmes ▶ 4000 points/programme |
| Affichage du programme | Module d'apprentissage LCD |
| Système moteur | Servomoteur X / Y / Z |
| Système d'entraînement | Vis à billes X / Y / Z |
| Méthode de contrôle | PTP et CP |
| Fonction d'interpolation | 3 axes (chemin 3D) |
| Méthode de programmation | Module d'apprentissage |
| Port de signaux E/S | <ul style="list-style-type: none"> ▶ 8 entrées ▶ 8 sorties |
| Interface externe de contrôle | RS232 |
| Alimentation électrique | Entée 220 VCA 600 W |
| Température de fonctionnement | 0 - 40°C |
| Humidité relative en fonctionnement | 20 à 90 % (sans condensation) |
| Dimensions (L x P x H) (mm) | 1100 x 1000 x 600 |
| Poids du robot | 60 kg |