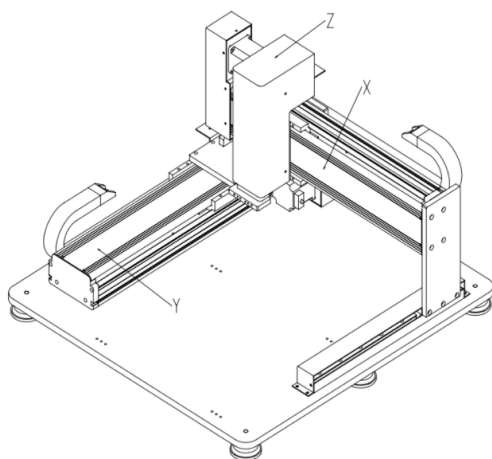
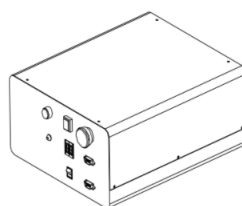


 **ROBOT 551-GANTRY**



ROBOT PORTIQUE



BOÎTIER DE COMMANDE



MODULE
D'APPRENTISSAGE

SPÉCIFICATIONS

CARACTÉRISTIQUES TECHNIQUES	551-GANTRY
Plage de travail X/Y/Z (mm)	500 / 500 / 100 mm
Charge AXE Z	10 kg / 5 kg
X et Y / Z (mm/s)	0,1-500 / 300
Résolution	0,01 mm/axe
Précision de répétabilité	+/- 0,01 mm/axe
Capacité de programme	<ul style="list-style-type: none"> ▶ 100 programmes ▶ 4000 points/programme
Affichage du programme	Module d'apprentissage LCD
Système moteur	Servomoteur X / Y / Z
Système d'entraînement	Vis à billes X / Y / Z
Méthode de contrôle	PTP et CP
Fonction d'interpolation	3 axes (chemin 3D)
Méthode de programmation	Module d'apprentissage
Port de signaux E/S	<ul style="list-style-type: none"> ▶ 8 entrées ▶ 8 sorties
Interface externe de contrôle	RS232
Alimentation électrique	Entée 220 VCA 600 W
Température de fonctionnement	0 - 40°C
Humidité relative en fonctionnement	20 à 90 % (sans condensation)
Dimensions (L x P x H) (mm)	685 x 700 x 600
Poids du robot	70 kg