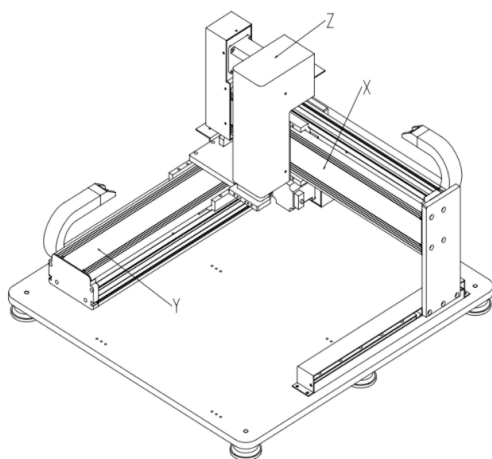
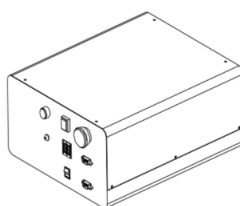


 **ROBOT** 300-GANTRY



ROBOT PORTIQUE



BOÎTIER DE COMMANDE



MODULE
D'APPRENTISSAGE

SPÉCIFICATIONS

CARACTÉRISTIQUES TECHNIQUES	300-GANTRY
Plage de travail X/Y/Z (mm)	300 / 300 / 100 mm
Charge AXE Z	10 kg / 5kg
X et Y / Z (mm/s)	0,1-500 / 300
Résolution	0,01 mm/axe
Précision de répétabilité	+/- 0,01 mm/axe
Capacité de programme	<ul style="list-style-type: none"> ▶ 100 programmes ▶ 4000 points/programme
Affichage du programme	Module d'apprentissage LCD
Système moteur	Servomoteur X / Y / Z Axes
Système d'entraînement	Vis à billes X / Y / Z Axes
Méthode de contrôle	PTP et CP
Fonction d'interpolation	3 axes (chemin 3D)
Méthode de programmation	Module d'apprentissage
Port de signaux E/S	<ul style="list-style-type: none"> ▶ 8 entrées ▶ 8 sorties
Interface externe de contrôle	RS232
Alimentation électrique	Entrée 220 VCA 600 W
Température de fonctionnement	0 - 40°C
Humidité relative en fonctionnement	20 à 90 % (sans condensation)
Dimensions (L x P x H) (mm)	485 x 500 x 600
Poids du robot	50 kg